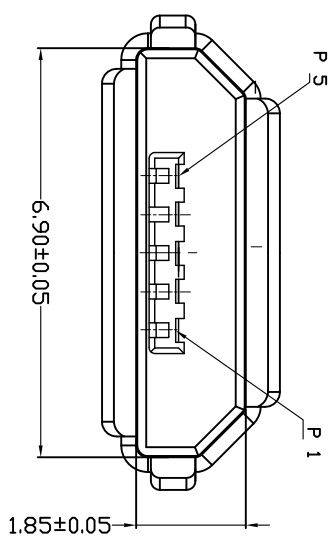
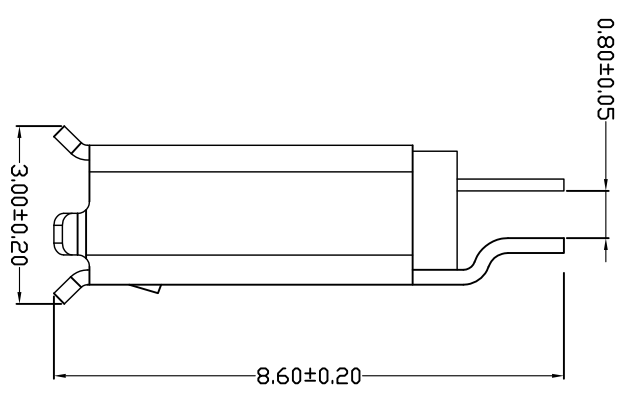
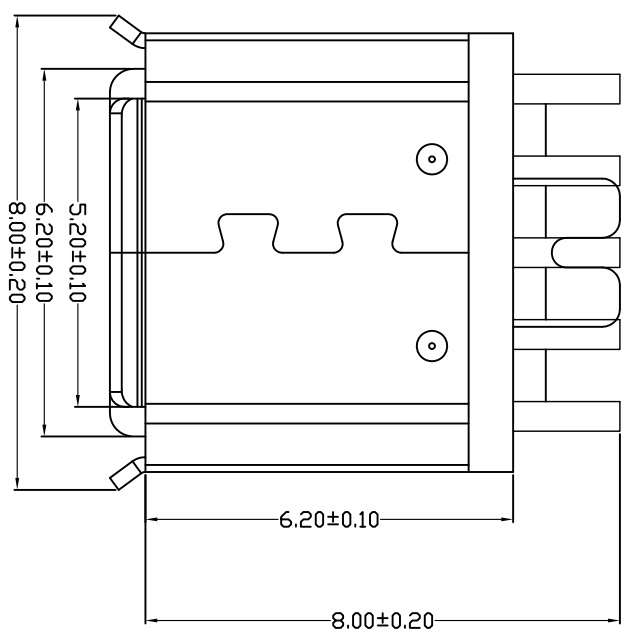


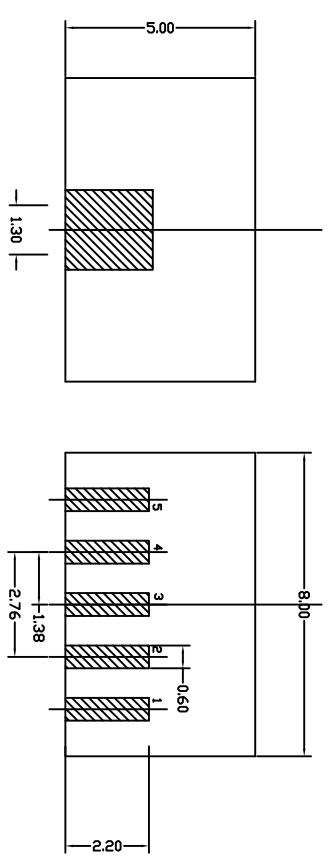
修改序号		修改说明	签名	日期
A/0				



备注：
1. 产品规格：
1-1. 插入力: 35N MAX.
1-2. 拔出力: 10N MIN. INITIAL 8-20N AFTER 3000 CYCLES
1-3. 额定电流: 1.0A
1-4. 额定电压: 30V
1-5. 耐久性: 3000 CYCLES MIN.
1-6. 耐电压: 100V AC MIN.
1-7. 接触阻抗: 30mΩ MAX. INITIAL; 40mΩ MAX AFTER 3000 CYCLES
1-8. 绝缘电阻: 100MΩ MIN
1-9. 工作温度: -30° TO +80°

2. 材质：

1. 胶芯: LCP UL94V-0
2. 端子: C2680R-H, 镍底, 镀金 1μ"
3. 外壳: C2680R-H, 表面镀镍 100μ
3. 所用材质须符合RoHS要求
4. 重点尺寸标识"▲"符号



RECOMMENDED P.C.B. LAYOUT (T:0.8mm)

深圳市精拓金电子有限公司

图 纸 类 型

产品工程图
MICRO USB B TYPE 5P/F 焊线夹板 0.8

设计 zhuysin 2011.07.21 产品料号
审核 视图

版号: A/0

尺寸	允许公差
X.	±0.50
.X	±0.20
.XX	±0.10
.XXX	±0.03
角度	±1.00°